

## Koel- en vrieskasten Onderbouw koelkast 160 liter

ITEM # \_\_\_\_\_

MODEL # \_\_\_\_\_

NAAM # \_\_\_\_\_

SIS # \_\_\_\_\_

AIA # \_\_\_\_\_

**727030 (RUCR16X1)**

KOELKAST 160lt, +2/+10°C,  
rvs deur, grijze uitvoering,  
onderbouw of vrijstaand,  
plaatverdamer met  
ventilator, digitaal, deurslot,  
2 rilsan roosters 527x410mm,  
1 rilsan bodemrooster  
520x175mm

**727046 (RUCR16W1)**

KOELKAST 160lt, +2/+10°C,  
witte uitvoering, onderbouw  
of vrijstaand,  
plaatverdamer met  
ventilator, digitaal, deurslot,  
2 geplastificeerde roosters  
527x410mm, 1 geplastificeerd  
bodemrooster 475x175mm

### Omschrijving

**Punt nr** \_\_\_\_\_

Koelkast in grijze uitvoering met rechtsdraaiende roestvrijstalen deur. Het bovenblad is eenvoudig afneembaar waardoor de koelkast geschikt wordt voor onderbouw. Ventilatie van het koelaggregaat gaat via de roosters in de frontplint.

inw. afmetingen 540x470x657 mm (BxDxH)

temperatuur +2/+10 °C, bij 43°C o.t.

- \* Deur uitwendig van roestvrijstaal en overige zijden uitwendig van grijs gemoffeld plaatstaal
- \* Afneembaar bovenblad van grijs kunststof
- \* Inwendig vervaardigd van wit slagvast polystyreen, naadloos uitgevoerd met afgeronde hoeken
- \* Geleiders naadloos geïntegreerd in de zijwanden
- \* Dubbelwandig met 30 mm isolatie van CFK vrije polyurethaan schuim
- \* Deur met greep, magneetbandafdichting, slot en omkeerbare draairichting
- \* 2 verstelbare draadroosters en 1 bodemrooster, in grijs rilsan uitvoering
- \* Inwendige verlichting

\* Instelbare thermostaat met digitale temperatuur aanduiding op het front

\* Koeling door middel van een plaatverdamer met ventilator

\* Automatische ontdooiing en smeltwaterverdamer

\* Koelmiddel R134A

**Gekeurd:** \_\_\_\_\_

### Belangrijkste Gegevens

- Interne verlichting en afsluitbare deur.
- Koelkasten modellen bedrijfstemperaturen die kunnen worden aangepast 2-10 ° C vlees en melk opgeslagen eisen.
- Zeer stille werking: geluidsniveau minder dan 45 dB (A).
- Automatisch ontdooiing en automatische verdamping van het smeltwater.
- De geleiders zijn ingeperst en één geheel met de zijwanden voor makkelijke reiniging.
- Compacte koelunit gemakkelijk bereikbaar vanaf de achterkant van het apparaat.
- Model vereist slechts 1 fase 230V aansluiting en kan rechtstreeks worden aangesloten op bestaande stopcontacten.
- Temperatuur display.

### Constructie

- Interieur cel is volledig in het wit slagvast polystyreen en heeft geen naden om vuil weg te ruimen.
- Koelmiddel R134A.
- IP23 beschermingsniveau.
- Ontwikkeld en geproduceerd door een ISO 9001 en ISO 14001 gecertificeerd bedrijf.
- Deur met omkeerbare draairichting.
- De afgeronde inwendige hoeken en de eenvoudig uitneembare roosters zorgen voor makkelijke reiniging en een hoge hygiëne.
- Ingebouwde koelunit.

### Duurzaamheid



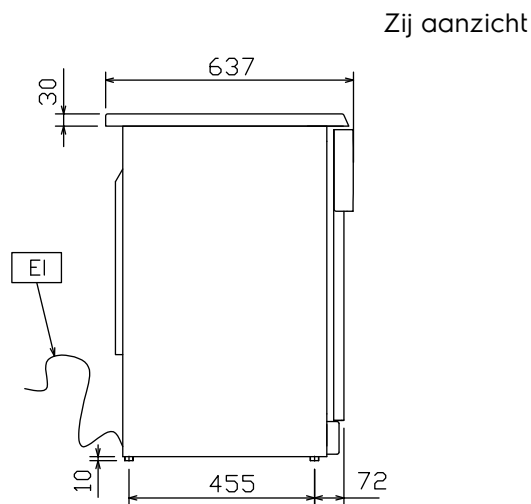
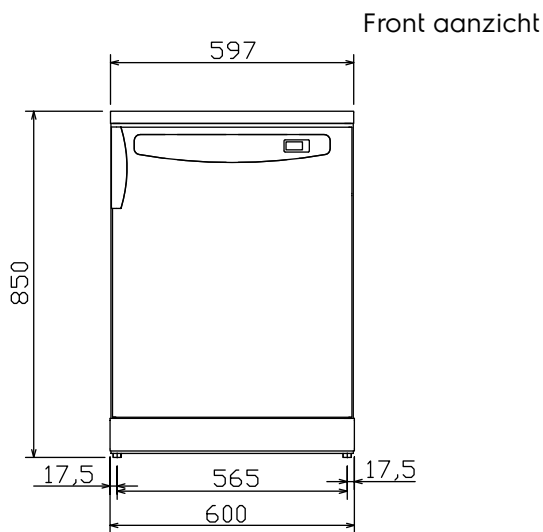
- De 30 mm dikke isolatie met cyclopenthaan injectie geven een langdurige isolatie met energie besparing.
- CFK-en HCFK-vrije cyclopenthaan isolatie.

### Meegeleverde Accessoires

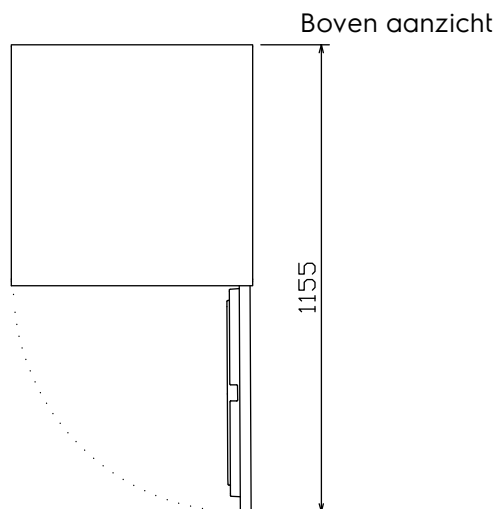
- 1 van - NOT TRANSLATED - (alleen PNC 881209 727030)

### Optionele Accessoires

- 2 achterwielen voor 160lt vrijstaande koel- en vrieskast PNC 880143
- Stapelkit voor 160 l. onderbouw koelkast in roestvrij staal (alleen 727030) PNC 880146
- Stapelkit voor 160 l. onderbouw koelkast (alleen 727046) PNC 880148



EI = Elektrische aansluiting



### Elektrisch

**Voltage:**

727030 (RUCR16X1) 220-240 V/1 ph/50 Hz

727046 (RUCR16W1) 220-240 V/1 ph/50 Hz

**Aangesloten vermogen:** 0.13 kW

### Algemene Gegevens:

**Capaciteit bruto:** 165 lt

**Capaciteit netto:** 87 lt

**Deur scharnieren:** Rechts

**Afmetingen, extern, breedte:** 600 mm

**Afmetingen, extern, diepte met geopende deuren:**

**Afmetingen, extern, hoogte:** 850 mm

**Aantal en type deur:** 1 Volle deur

**Hoogte verstelling:** 0/10 mm

**Aantal en type meegeleverde roosters:** 3 -

**Externe zijpanelen:**

727030 (RUCR16X1) Gelakt staal

727046 (RUCR16W1) Wit gelakt staal

**Externe bovenbladen:**

727030 (RUCR16X1) Roestvrijstaal AISI 304

727046 (RUCR16W1) Wit ABS kunststof

**Extern deurmateriaal:**

727030 (RUCR16X1) Roestvrijstaal

727046 (RUCR16W1) Wit gelakt staal

**Interne zijpanelen:**

Stootvast wit Polystyrene

### Overige koeling gegevens:

**Controle type:** Mechanisch

**Compressor ver:mogen** 5.7 hp

**Koelmiddel vermogen bij verdampings temperatuur:** -12 °C

**Temperatuur, minimaal:** 2 °C

**Temperatuur, maximaal:** 10 °C

**Werking:** Geventileerd

### Productinformatie (in overeenstemming met EU Wetgeving 2015/1094)

**Modeltype:** Buffet koelen

### [NOT TRANSLATED]

**Energie klasse** B

**Jaarlijks en dagelijks energieverbruik (in**

**overeenstemming met EU**

**Wetg**

607kWh/jaar - 2kWh/24h

**Werking condities**

Zware belasting (4)

**EEl index lin**

**overeenstemming met EU**

**regelgeving 2015/1094)**

30,18

**Geluidsniveau:**

47 dBA

**Koelmiddel:**

R134a

**GWP index**

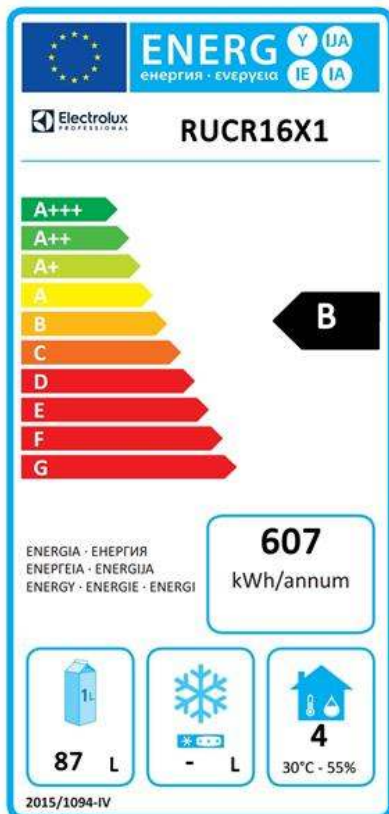
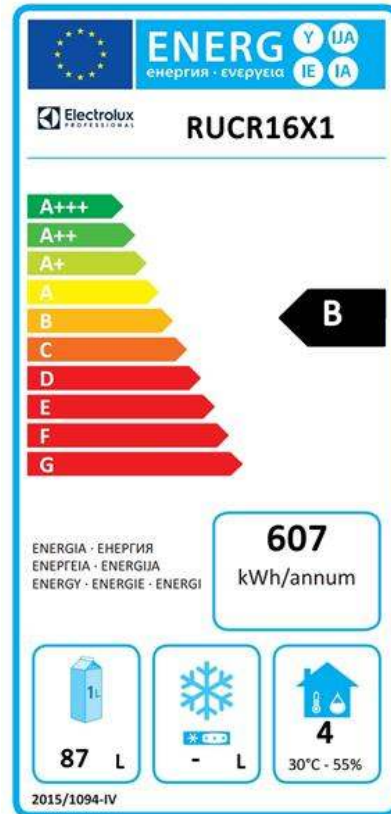
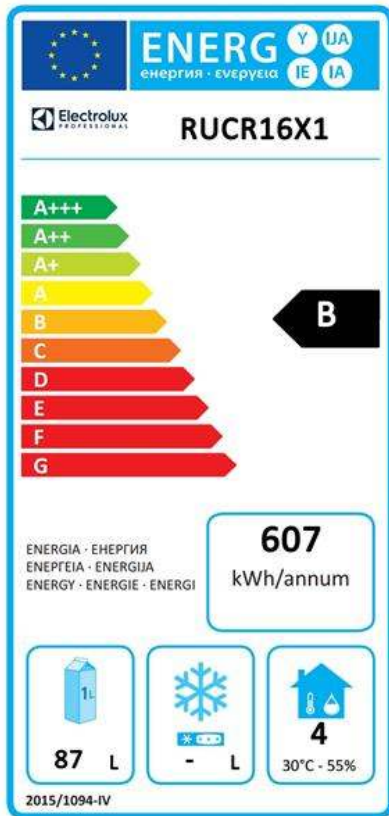
1300

**Koelvermogen:**

163 W

**Koelmiddel gewicht:**

65 g



**EU energie labels vanaf 1 Juli 2016**

Het schema van Europese energie labels voor professionele koelkasten en vrieskasten is gebaseerd op de instelling vereisten van de Minimum Energy Performance standaard voor commerciële koelkasten die verkocht worden binnen de EU. Deze vereisten zijn opgesteld voor het bevorderen van energie besparing en een milieuvriendelijke benadering voor professioneel gebruik. Het schema van Europese energie labels is van toepassing voor alle fabrikanten en importeurs die producten promoten en verkopen binnen de EU en deze zijn verplicht voor Europa.

Belangrijk: alle producten die energie verbruiken boven het minimale level mogen niet meer verkocht worden binnen de EU vanaf 1 Juli 2016.